
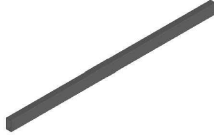


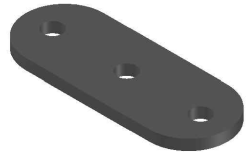


Schema di montaggio

Assembly diagram

|                                     |   |   |  |                                     |   |                                 |   |  |
|-------------------------------------|---|---|--|-------------------------------------|---|---------------------------------|---|--|
| <p>Componenti<br/>Components</p>    |  | <p>Plastiche delle sedute (A)<br/>Polypropylene seat and backrest (A)</p> |  | <p>Trave x1 (B)<br/>Beam x1 (B)</p> |  | <p>Telaio (C)<br/>Frame (C)</p> |  | <p>Gamba per panca x2 (D)<br/>Leg for bench x2 (D)</p> |
| <p>SERIE LAMIA<br/>LAMIA SERIES</p> |  | <p>Piastra (E)<br/>Plate (E)</p>  |  |                                     |   |                                 |   |  |



LP12G RIB - LP13G RIB - LP14G RIB - LP15G RIB - LE12G RIB - LE13G RIB - LE14G RIB - LE15G RIB - LS12G RIB - LS13G RIB - LS14G RIB - LS15G RIB  
 LP12N RIB - LP13N RIB - LP14N RIB - LP15N RIB - LE12N RIB - LE13N RIB - LE14N RIB - LE15N RIB - LS12N RIB - LS13N RIB - LS14N RIB - LS15N RIB

1) Uscire tutti gli elementi dalle scatole.

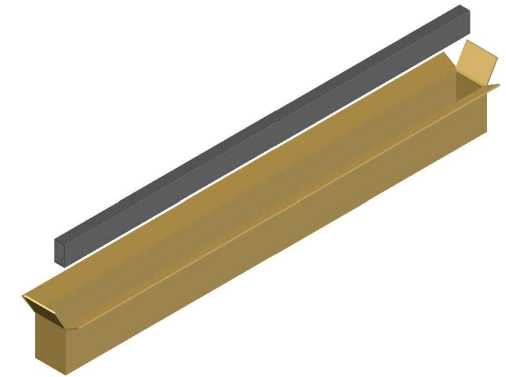
1) Extract all elements from the boxes

2) Uscire tutti gli elementi dalle scatole.

2) Extract all elements from the boxes

3) Uscire tutti gli elementi dalle scatole.

3) Extract all elements from the boxes



4) Comporre il telaio (C) per le panche ribaltabili.

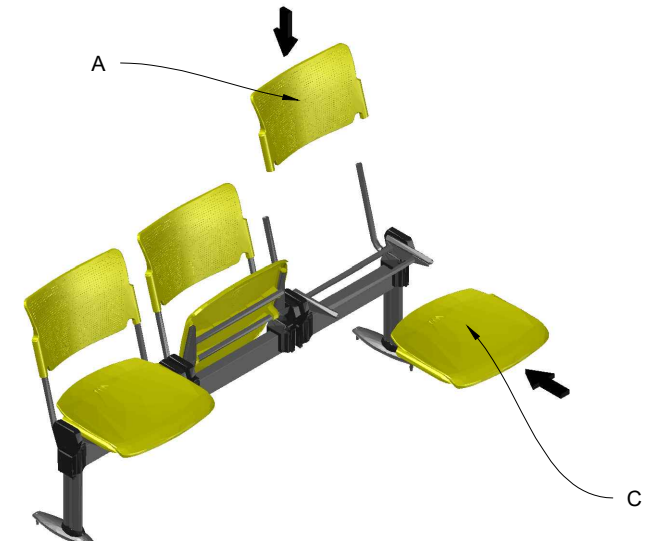
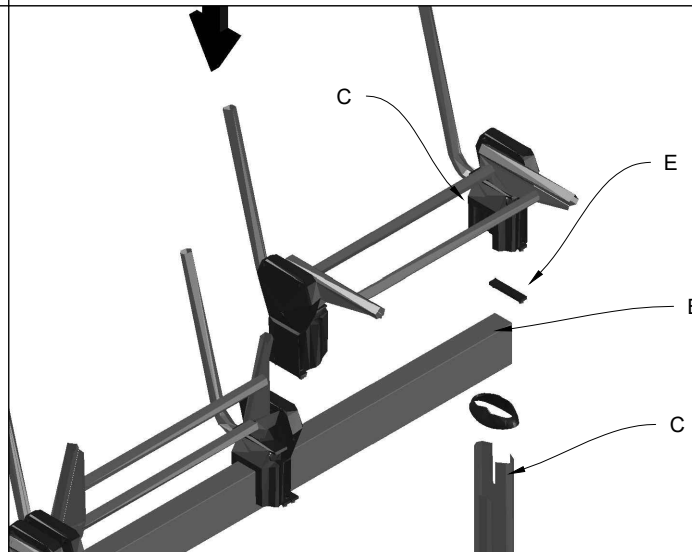
4) Compose the frame (C) for the bucket benches

5) Inserire il telaio (C) e le gambe (D), nella trave (B) tramite una piastra (E).

5) Insert the frame (C) and legs (D) in the beam (B) by means of the plate (E)

6) Inserire le plastiche delle sedute (A) nel telaio (C).

6) Insert the polypropylene seat and backrest (A) in the frame (C)



7) Per unire le due panche, agganciare le due travi (B) tramite una piastra (E) inserendola all'interno e serrarla con delle viti

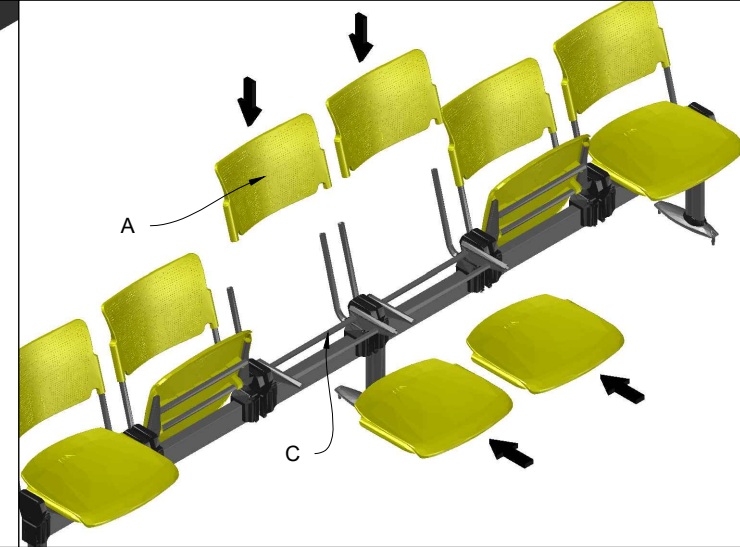
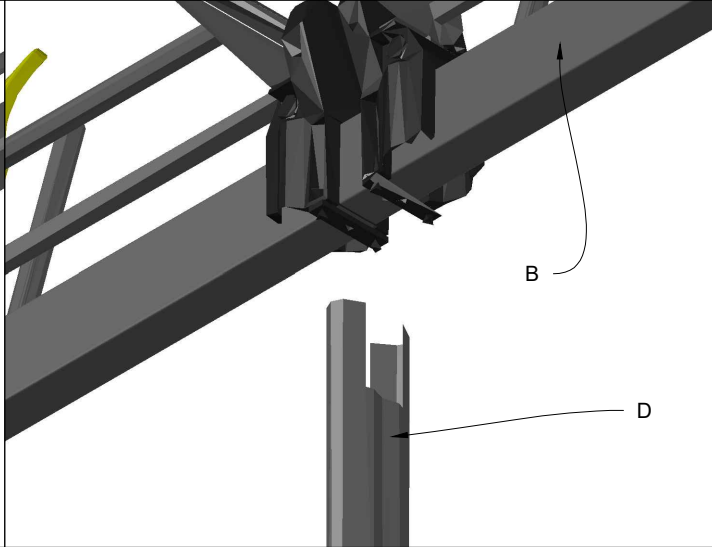
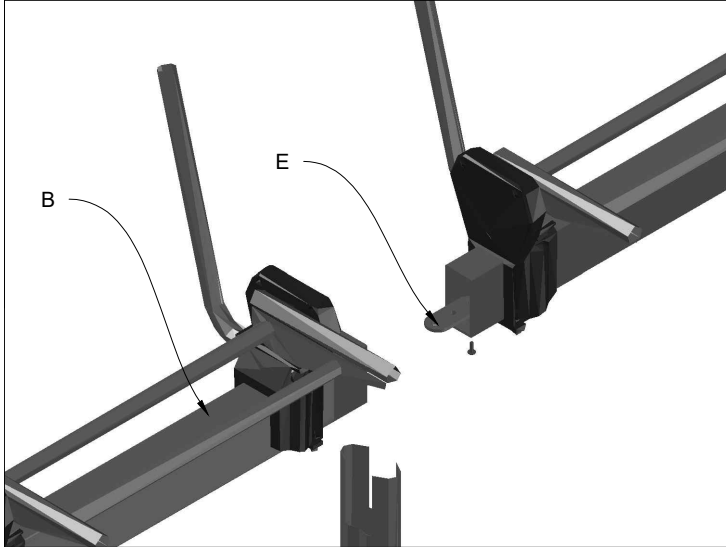
7) Insert the union plate (E) inside the beam, tighten the screws to unite two beams (B)

8) Utilizzare una gamba (D) come punto di aggancio tra le due travi (B)

8) Use one leg (D) as a coupling point between the two beams (B)

9) Inserire le plastiche delle sedute (A) nel telaio (C).

9) Insert the polypropylene seat and backrest (A) in the frame (C)



Per la regolazione del modulo ribaltabile: Caricare il meccanismo ruotando la chiave in avanti e innestare il telaio del sedile in posizione verticale

To adjust the folding module: Load the mechanism by turning the key forward and engage the seat frame in the upright position

**PRETENSIONAMENTO:**

**PRETENSIONING:**

- Sedile polipropilene ¼ di giro - Sedile tappezzato o metallico ½ di giro

- Polypropylene seat 1/4 turn - Upholstered or metal seat 1/2 turn

